

## КЛАПАНЫ РЕГУЛИРУЮЩИЕ, ДРОССЕЛЬНЫЕ И ЗАПОРНО-ДРОССЕЛЬНЫЕ

Клапаны регулирующие, дроссельные и запорно-дроссельные предназначены для эксплуатации на тепловых электростанциях в качестве регуляторов расхода и дросселирования рабочей среды и устанавливаются на основных и вспомогательных трубопроводах пара и горячей воды.

Управление клапанами осуществляется вручную (при помощи маховика) или дистанционно (электроприводом). Клапаны поставляются как со встроенным, расположенным на самом клапане электроприводом, так и с дистанционно расположенным (электропривод типа МЭО).

Клапаны устанавливаются на горизонтальных участках трубопроводов в положении «штоком вверх» с направлением потока согласно стрелке, нанесенной на корпусе арматуры. Присоединение клапанов к трубопроводу – при помощи сварки. В местах установки клапанов должен быть обеспечен свободный доступ для их обслуживания и ремонта без вырезки из трубопровода, для монтажа и демонтажа.

По герметичности затвора регулирующие и дроссельные клапана допускают утечку рабочей среды при закрытом затворе, не превышающую 2% от KV100. Класс герметичности затвора регулирующих и дроссельных клапанов с запорными функциями - D ГОСТ Р 54808. Класс герметичности затвора запорно-дроссельных клапанов - C ГОСТ Р 54808.

Уплотнение бесфланцевых соединений корпуса с крышкой осуществляется комплектами уплотнительных сальниковых колец из графитового материала «Графлекс», уплотнение крышки со штоком осуществляется при помощи комплектов уплотнительных сальниковых колец из графитового материала «Графлекс».

Клапаны внутрироссийских поставок предназначены для эксплуатации в макроклиматических районах с умеренным и холодным климатом (- УХЛ) и с категорией размещения 3 по ГОСТ 15150, тип атмосферы II.

Клапаны экспортных поставок предназначены для эксплуатации в районах с умеренным (- У) тип атмосферы II или тропическим (- Т) тип атмосферы II климатами с категорией размещения 3 по ГОСТ 15150.

Класс арматуры по ANSI B 16.34 приведен в таблицах.

**Изготовление и поставка клапанов по ТУ 37-026-05015348-98, ТУ 37-027-05015348-98.**

## КЛАПАНЫ РЕГУЛИРУЮЩИЕ И ДРОССЕЛЬНЫЕ DN 10-65

### Технические характеристики клапанов регулирующих и дроссельных с ручным приводом

Обозначение изделия	DN	Аналог ЗАО «БКЗ»	Рабочая среда	Класс	Параметры рабочей среды		Допустимый максимальный перепад давления, МПа	Максимальная пропускная способность $K_{V100}$ , т/ч	Материал корпуса (сталь)	Масса, кг						
					Давление, МПа	Температура, °С										
584-10-0	10	-	вода	2500	37,3	280	1,0	1,5	25	3,1						
597-10-0*			пар	4500	25,0	545	критический	3,0*			12X1MФ					
751-10-P			10с-1	пар, вода	600	PN100		1,0	1,5	25		4				
1522-10-M		0,6				1,5										
1523-10-P		9с-1-2								4						
1031-20-0	20	-	пар	4500	25,0	545	критический	12,5*	12X1MФ	5,4						
1032-20-0			вода	2500	37,3	280	1,0	6,17			25					
1033-20-P			пар, вода	600	PN100			5,3	см. табл.	20		15,9				
1438-20-P...-P-05			вода	2500	37,3	280	4,0									
1438-20-P-06...P-13						12,0										
1523-20-P		9с-4-1-1	пар, вода	400	PN63		1,0	1,3	25	10,3						
1193-32-P		32	-	пар	4500	25,0	545	критический	39,8*	12X1MФ	32					
1521-32-P	9с-4-2			пар, вода	400	PN63		1,0	3,2	25	11					
1522-32-M	10с-4-2			пар, вода	600	PN100			2,7		5,92					
815-40-P*	40	-	пар	4500	25,0	545	критический	25,0*	12X1MФ	19,5						
815-40-P*-01					15,7			30,0*		19,4						
815-40-PM					25,0			25,0*		20,1						
815-40-PM-01					15,7			30,0*		20						
811-50-P*	50	-	пар	2500	13,7	560	критический	15,0*	09Г2С	18						
811-50-PM								18,7								
1195-50-P								32,9*		34,1						
1521-50-P								9с-3-3-2		пар, вода	400	PN63		1,0	5,75	15,9
1521-50-P-01								9с-3-34							10,25	15,8
1522-50-M								10с-3-3							4,75	9
808-65-PB	65	-	пар	1500	9,8	540	критический	28,5*	12X1MФ	17,8						
808-65-PB-01								12,0*								
879-65-P*-...-P*-04			вода	1500	23,5	250	15,0	1,0	1,4; 2,1; 2,8; 4,3; 5,6	20	40					
976-65-M									23,28		44					
976-65-M-01									пар, вода		400	5,9	275	1,0	23,28	
1197-65-P	пар	1500	9,8	540	критический	23,77*	12X1MФ	34,1								

Максимальная пропускная способность  $KV100$ , т/ч для клапана 1438-20-P:

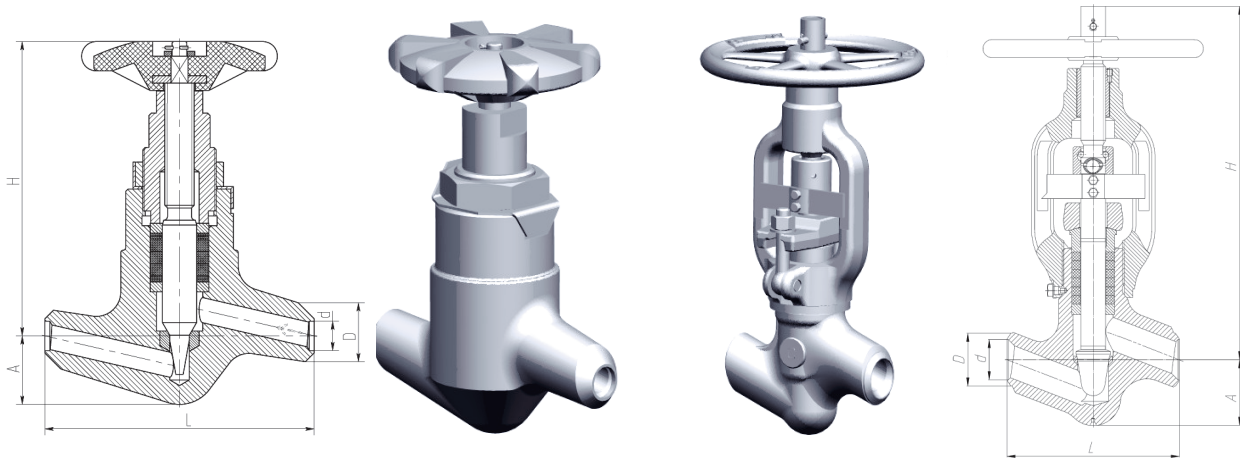
Исполнение	-P	-P-01	-P-02	-P-03	-P-04	-P-05	-P-06	-P-07	-P-08	-P-09	-P-10	-P-11	-P-12	-P-13
$K_{V100}$ , т/ч	2,9	2,7	2,0	1,8	1,4	0,8	2,9	2,7	2,0	1,8	1,4	0,8	0,5	0,3

\* Максимальный расход пара Q, т/ч при критическом перепаде давления

### Основные размеры и характеристики МЭО клапанов регулирующих и дроссельных с ручным приводом

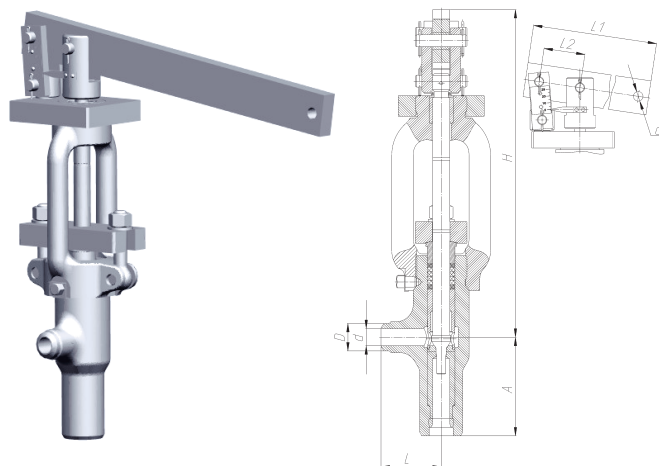
Обозначение изделия	Размеры, мм							Ход клапана, мм	Тип привода (в комплект поставки не входит)	Максимальное усилие на конце рычага, Н	Продолжительность осуществления полного хода, с	
	L	A	H	D	d	L <sub>1</sub>	L <sub>2</sub>					d <sub>1</sub>
584-10-0	110	28	195	22	10	-	-	-	14	-	-	
597-10-0*						236	36	10	15	МЭО-40/10-0,25У-87	-	9,0
751-10-P						-	-	-				
1522-10-M			120	195	12	236	36	10	МЭО-250/25-0,25-99К	580	8,0	
1523-10-P												
1031-20-0	160	46	260	32	18	-	-	-	17	-	-	
1032-20-0						320	40	15	22	МЭО-40/10-0,63У-87	1250	6,0
1033-20-P												
1438-20-P...-P-05	70	115	377	вх. 32/ вых. 45	вх. 20/ вых. 28	420	60	14	29	МЭО-630/25-0,25У-92К	1900	-
1438-20-P-06...P-13									16			

1523-20-P	160	46	332	32	21	420	60	14	18	МЭО-250/25-0,25-99К	830	11,0
1193-32-P	220	85	490	60	31				25	МЭО-1600/25-0,25V-87	4078	10,0
1521-32-P	240	46	332	42	32	-	-	-	18	МЭО-250/25-0,25-99К	830	11,0
1522-32-M			260									
815-40-P <sup>a</sup>	190	90	350	60	31	420	60	14	44	МЭО-630/25-0,25V-87	2350	22,0
815-40-P <sup>a</sup> -01			360									
815-40-PM				360	74							
815-40-PM-01			350	75	50							
811-50-P <sup>a</sup>			360	74	50							
811-50-PM	250	95	500	78	420	60	14	25	МЭО-1600/25-0,25V-87	2222	10,0	
1195-50-P	220	67	412	62				51	40	МЭО-250/63-0,63-99К	1015	25,0
1521-50-P	220	67	412	62	51	-	-	-	40	МЭО-250/63-0,63-99К	1060	25,0
1521-50-P-01											322	
1522-50-M	190	70	450	75	62	420	60	14	48	МЭО-630/25-0,25V-87	2200	22,0
808-65-PB	100	180	365	76	58	705	65	14	44			
808-65-PB-01									24	5000	20,0	
879-65-P <sup>a</sup> ...-P <sup>a</sup> -04	250	95	510	78	58	-	-	-	36 <sup>+5</sup>	-	-	-
976-65-M					69							
976-65-M-01					62							
1197-65-P	500	62	420	60	14	25	МЭО-630/25-0,25V-87	1757	12,0			

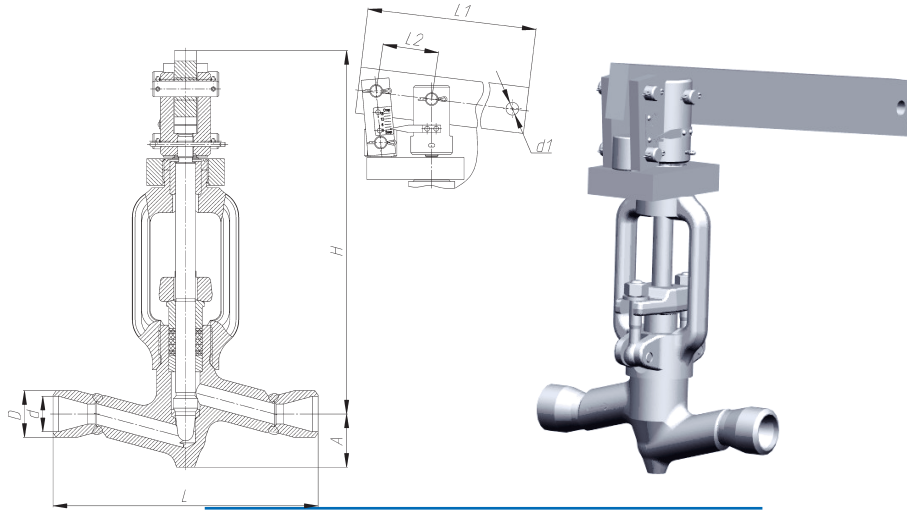


Клапан DN 10-50 серий 584, 597, 1031, 1032, 1522 с маховиком

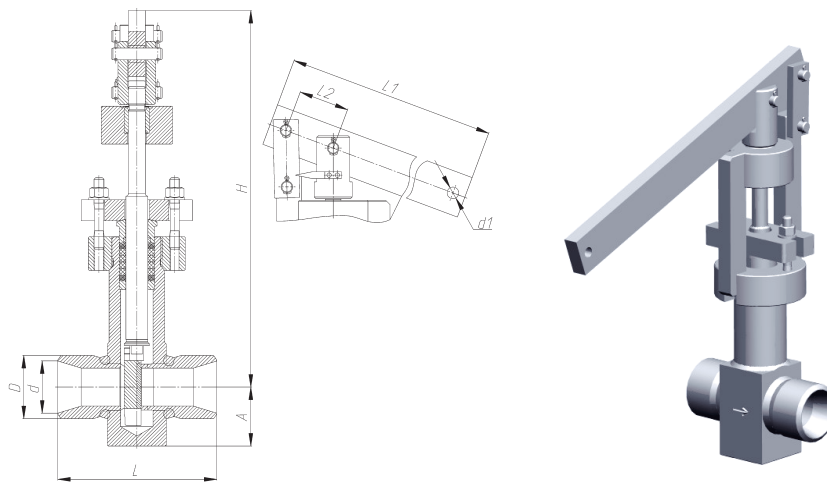
Клапан DN 65 серии 976 с маховиком



Клапан DN20-65 серий 879, 1438 с управлением от МЭО



Клапан DN 10-65 серий 751, 1033, 1193, 1195, 1197, 1521, 1522, 1523 с управлением от МЭО



Клапаны DN 40-65 серий 808, 811, 815 с управлением от МЭО

**Технические характеристики клапанов регулирующих и дроссельных с электроприводом**

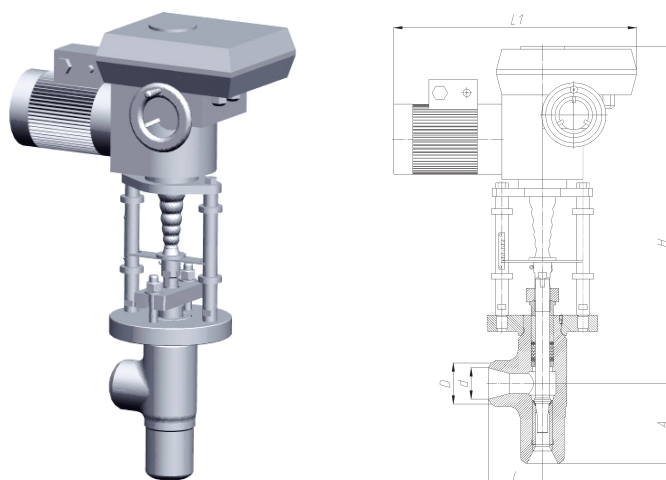
Обозначение изделия	DN	Рабочая среда	Класс	Параметры рабочей среды		Допустимый максимальный перепад давления, МПа	Максимальная пропускная способность $K_{V100}$ , т/ч	Максимальное усилие на штоке клапана, Н	Максимальный крутящий момент на втулке шпинделя, Н·м	Материал корпуса (сталь)	Масса, кг
				Давление, МПа	Температура, °С						
1438-20-Э...-Э-05	20	вода	2500	37,3	280	4,0	см. табл.	20000	-	20	40
1438-20-Э-06...-Э-13						12,0					
1464-40-Э...-Э-05	40		1500	23,5	250	4,0	22,0; 12,0; 9,0; 8,0; 5,5; 4,5	36000	-	20	52
976-65-Э	65		1500	23,5	250	1,0	45,5	-	180,0	20	111
1436-65-Э...-Э-05						4,0	22,0; 12,0; 9,0; 8,0; 5,5; 4,5	20000	-	20	52

Максимальная пропускная способность  $K_{V100}$ , т/ч для клапана 1438-20-Э:

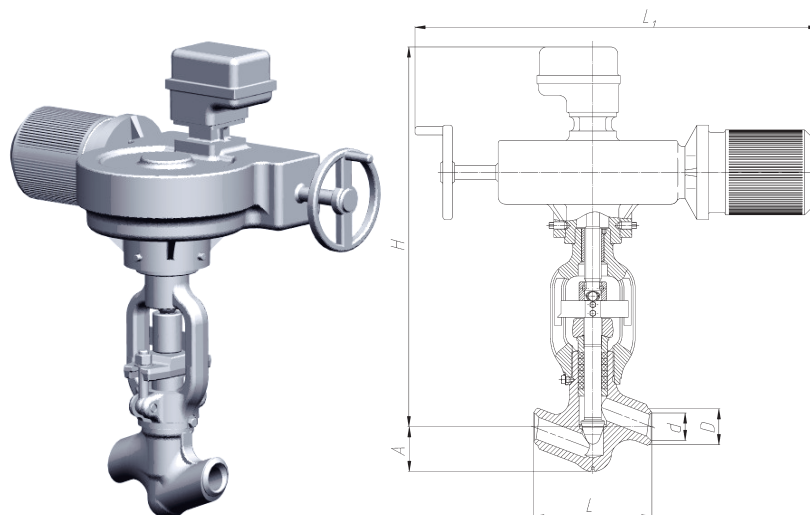
Исполнение	-Э	-Э-01	-Э-02	-Э-03	-Э-04	-Э-05	-Э-06	-Э-07	-Э-08	-Э-09	-Э-10	-Э-11	-Э-12	-Э-13
$K_{V100}$ , т/ч	2,9	2,7	2,0	1,8	1,4	0,8	2,9	2,7	2,0	1,8	1,4	0,8	0,5	0,3

**Основные размеры и характеристики привода клапанов регулирующих и дроссельных с электроприводом**

Обозначение изделия	Размеры, мм						Ход клапана, мм	Тип привода	Мощность электродвигателя, кВт	Продолжительность осуществления полного хода, с
	L	A	H	D	d	L <sub>1</sub>				
1438-20-Э...-Э-05	70	115	593	Вх. 32/ Вых. 45	Вх. 20/ Вых. 28	508	29	MT 52 400.0-0G5QD/01	0,12	22,0
1438-20-Э-06...-Э-13							16			12,0
1464-40-Э...-Э-05	100	150	623	60	39		49	MT 52 400.0-0J7QE/04	0,18	37,0
976-65-Э	250	95	755	78	58	864	36	792-ЭР-0 <sup>а</sup> -01	1,32	19,0
1436-65-Э...-Э-05	100	150	623	76		508	49	MT 52 400.0-0G7QE/04	0,12	37,0



Клапан DN 20-65 серий 1438, 1464, 1436 со встроенным электроприводом



Клапан 976-65-Э со встроенным электроприводом

## КЛАПАНЫ РЕГУЛИРУЮЩИЕ И ДРОССЕЛЬНЫЕ DN 100-250

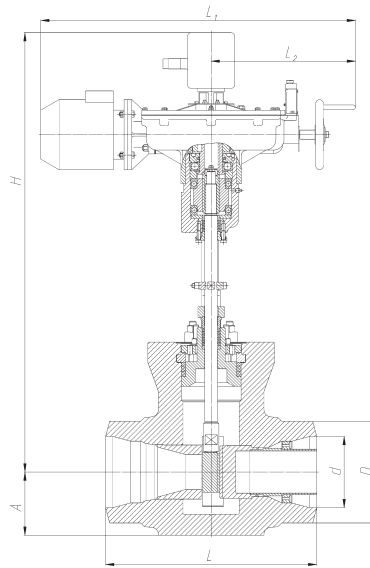
### Технические характеристики клапанов регулирующих и дроссельных

Обозначение изделия	DN	Рабочая среда	Класс	Параметры рабочей среды		Рабочий перепад давления, МПа, не более	Допустимый максимальный перепад давления, МПа	Максимальная пропускная способность $K_{v100}$ , т/ч	Максимальный крутящий момент на втулке шпинделя, Н·м	Материал корпуса (сталь)	Масса, кг	
				Давление, МПа	Температура, °С							
993-100-ЗМ	100	пар	4500	28,4	510	3,0	-	84,6	436	15X1M1Ф	254,1	
993-100-ЗМ-01								155,0			253,5	
1084-100-З <sup>а</sup> ...З <sup>б</sup> -03		вода	2500	37,3	280	2,0	7,0	15,7; 24,2; 36,3; 97,8	357	20	239	
1085-100-З...-З-01		вода	1500	9,8	540	критический		71,5; 47,0*	153	15X1M1Ф	233	
1086-100-З				23,5	240	2,0	7,0	36,3	217			
1086-100-З-01...-З-03								96,7; 36,3; 24,2				
1087-100-З...-З-02		пар	2500	13,7	560	критический		92,5; 60,0; 35,0*	208	15X1M1Ф	233	
1087-100-ЗД...-ЗД-02											316	
1416-100-Р...-Р-02		вода	1500	23,5	250	2,0	17,6	95,0; 68,3; 38,5	630	20	183	
1416-100-З...-З-02											346	
995-150-З <sup>а</sup> ...-З <sup>б</sup> -02	150	пар	2500	9,8	540	критический		250,0; 102,0; 170,0*	370	20ХМФЛ	571	
976-175-ЗШ...-ЗШ-01		вода		23,5	250	2,0	4,0	96,7; 217,7	220	20-Ш	631	
977-175-З <sup>а</sup> ...-З <sup>б</sup> -02	175	пар	2500	13,7	560	критический		302,6; 148,0; 240,0*	507	15X1M1ФЛ	571	
993-175-З <sup>а</sup> ...-З <sup>б</sup> -01			4500	28,4	510	критический		473,7; 715,2*	710	20ХМФЛ	563	
1416-175-Р <sup>а</sup> ...-Р <sup>б</sup> -02	200		1500	23,5	250			17,6	134,0; 99,0; 77,0	1600	15ГС	752; 755; 753
870-200-ЗШ			2500	37,3	280			4,0	84,67	310	20-Ш	567
1416-225-Р <sup>а</sup> ...-Р <sup>б</sup> -04	225	вода	1500	23,5	250	2,0		17,6	217,0; 146,0; 125,0; 77,0; 95,0	1600	15ГС	949; 953; 953; 953
1416-225-ЗА...-ЗА-04								18	217,0; 145,0; 125,0; 77,0; 95,0			1096; 1103; 1103; 1103; 1103
992-250-ЗШ	250		2500	37,3	280			4,0	241,92	833	20-Ш	1612
976-250-ЗШ...-ЗШ-01			191,52; 282,24	588	1600							
1416-250-Р <sup>а</sup> ...-Р <sup>б</sup> -02			1500	23,5	250			17,6	233,0; 167,0; 146,0	1600	15ГС	1098
1416-250-ЗА...-ЗА-02											20-Ш	1325

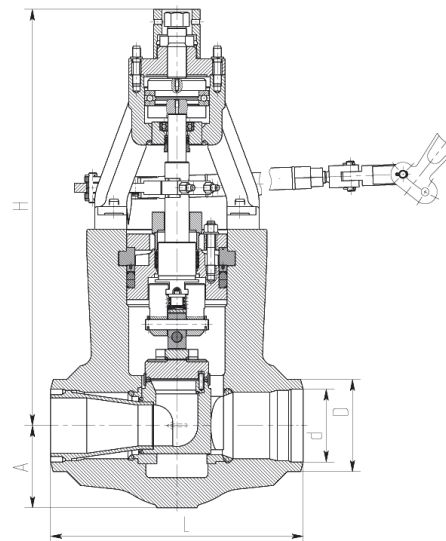
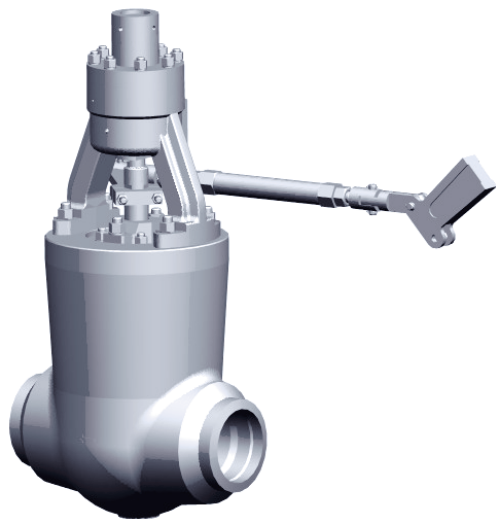
\* Максимальный расход пара Q, т/ч при критическом перепаде давления

### Основные размеры и характеристики привода клапанов регулирующих и дроссельных

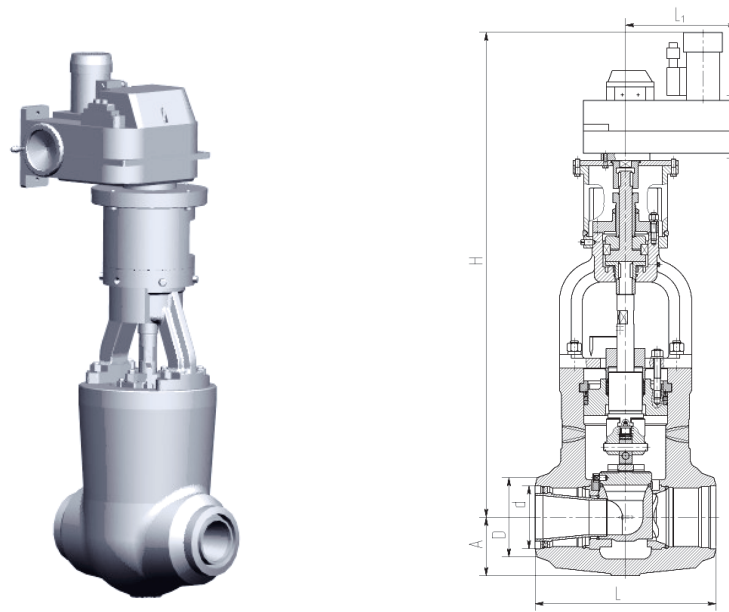
Обозначение изделия	Размеры, мм							Ход клапана, мм	Тип привода (МЭО в комплект поставки не входит)	Мощность электродвигателя, кВт	Продолжительность осуществления полного хода, с							
	L	A	H	D	d	L <sub>1</sub>	L <sub>2</sub>											
993-100-ЗМ	500	125	1055	146	102	864	386	90 <sup>±5</sup>	792-ЭР-0 <sup>а</sup>	1,32	44,0							
993-100-ЗМ-01					98													
1084-100-З <sup>а</sup> ...-З <sup>б</sup> -03					112	884												
1085-100-З...-З-01					109	864												
1086-100-З					884													
1086-100-З-01...-З-03																		
1087-100-З...-З-02	400	125	1042	146	94	720	336	60 <sup>±5</sup>	792-ЭР-0 <sup>а</sup>	1,7	15,6							
1087-100-ЗД...-ЗД-02																		
1416-100-Р...-Р-02					727	-												
1416-100-З...-З-02					109	325						-	90 град.	МЭО-630/10-0,25У-08К-У2-Л	0,3	10,0		
995-150-З <sup>а</sup> ...-З <sup>б</sup> -02	600	290	1425	210	163	955	405	140 <sup>±9</sup>	793-ЭР-0 <sup>а</sup>	3,2	23,0							
976-175-ЗШ...-ЗШ-01			1426	230	182	894	410	140 <sup>±5</sup>	793-ЭР-0-02	1,32	48,0							
977-175-З <sup>а</sup> ...-З <sup>б</sup> -02			235	156	955	405	793-ЭР-0 <sup>а</sup>		3,2	23,0								
993-175-З <sup>а</sup> ...-З <sup>б</sup> -01			290	1425	230	170			47,0									
1416-175-Р <sup>а</sup> ...-Р <sup>б</sup> -02	630	205	1039	230	182	-	-	90 град.	МЭО-1600/25-0,25	0,49	25,0							
870-200-ЗШ	600	180	1050	290	203	894	410	100 <sup>±5</sup>	793-ЭР-0-04	1,7	34,0							
1416-225-Р <sup>а</sup> ...-Р <sup>б</sup> -04	650	210	1186	285	-	-	-	90 град.	МЭО-1600/25-0,25	0,49	25,0							
1416-225-ЗА...-ЗА-04			1742		226	325			МЭОФ-1600/25-0,25У-08К-У2-Л	0,3	25,0							
992-250-ЗШ	800	265	1900	345	245	1070	475	195 <sup>±8</sup>	795-ЭР-0-V	3,2	71,0							
976-250-ЗШ...-ЗШ-01																		
1416-250-Р <sup>а</sup> ...-Р <sup>б</sup> -02	900	210	1186	340	271	-	-	90 град.	МЭО-1600/25-0,25	0,49	25,0							
1416-250-ЗА...-ЗА-02									230	1716		340	271	325	МЭОФ-1600/25-0,25У-08К-У2-Л	0,3		



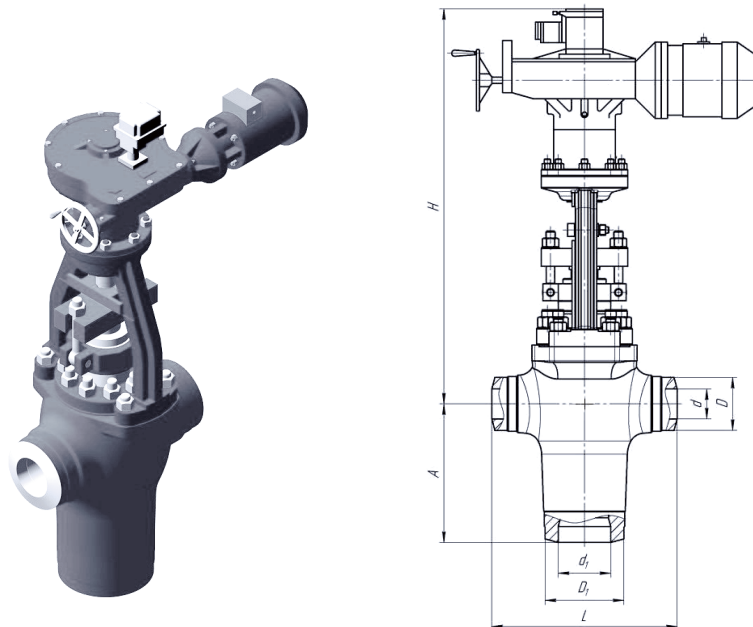
Клапаны DN 100-250 серий 870, 992, 993, 995, 976, 977, 1084, 1085, 1086, 1087 со встроенным электроприводом



Клапаны DN 100-250 серии 1416 с управлением от МЭО



Клапаны DN 100-250 серии 1416 со встроенным электроприводом



Клапаны запорно-дроссельные DN 100/150, 150/250, 200/250 серии 950